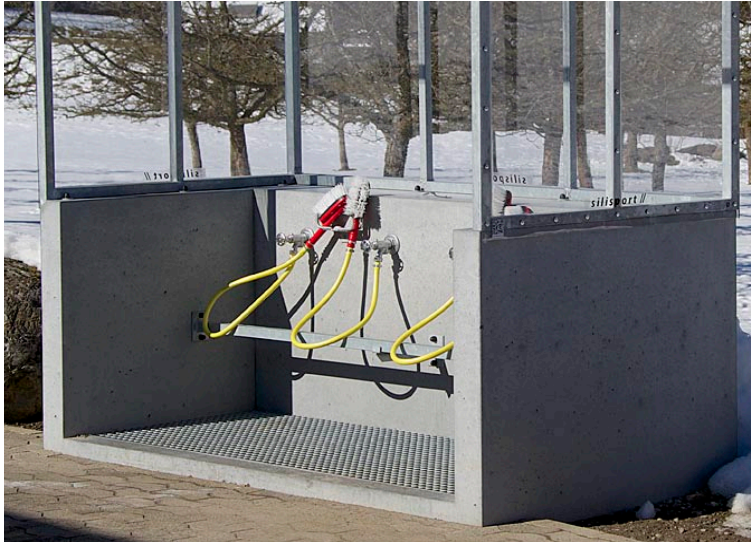


silisport - Lavoir type C

silisport-Lavoir type C – La solution avec parois en béton



Exécution

Élément en béton, gris, lisse (coffré), armé, y compris écoulement (raccords aux chambres NW 100) et couvercle de claie détachable. Tuyau insérés dans l'élément en béton, avec raccords pour robinets à l'eau 1/2". Arceau de support des chaussures en profilés acier, galvanisé à chaud.



Lavours anti-gel sont disponibles!

Pose

Les travaux suivants doivent être exécutés sur le chantier: fondation/support, alimentation en eau et dérivation avec collecteur de boue.

Indication

Lors de la commande, nous vous prions de nous préciser, si vous souhaitez que le déversoir se trouve à gauche ou à droite, comme aussi le raccordement à l'eau (veuillez tenir compte du croquis).

Placement de l'écoulement sur demande du client (standard: été centrée!)

Type C3 et C4 ont deux écoulement.

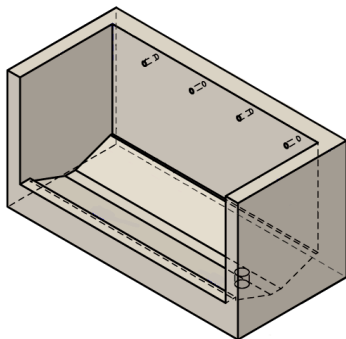


- Rincer les conduites et arceaux de lavage avant la mise en service.
- Pression max. de la conduite: 5 bars
- Insérer le filtre fin dans la conduite



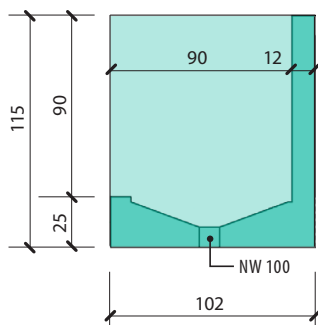
La conduite résiste à une pression de service maximale de 6 bars. En cas de pression plus forte, une soupape de réduction de pression doit être intégrée par le maître d'ouvrage. La conduite doit être vidée lorsque de risque de gelée.

Version standard

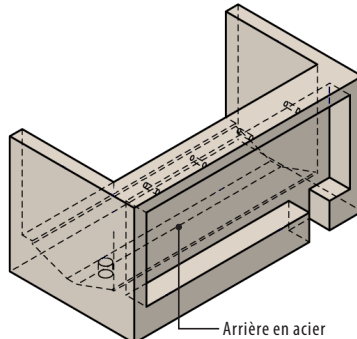


Raccordement à l'eau 1/2", poste selon les exigences du client

Coupe (version standard)

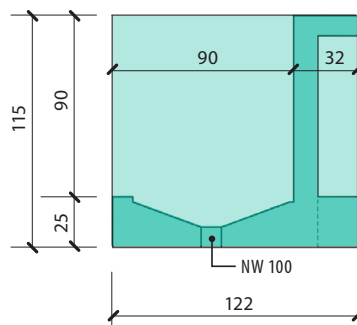


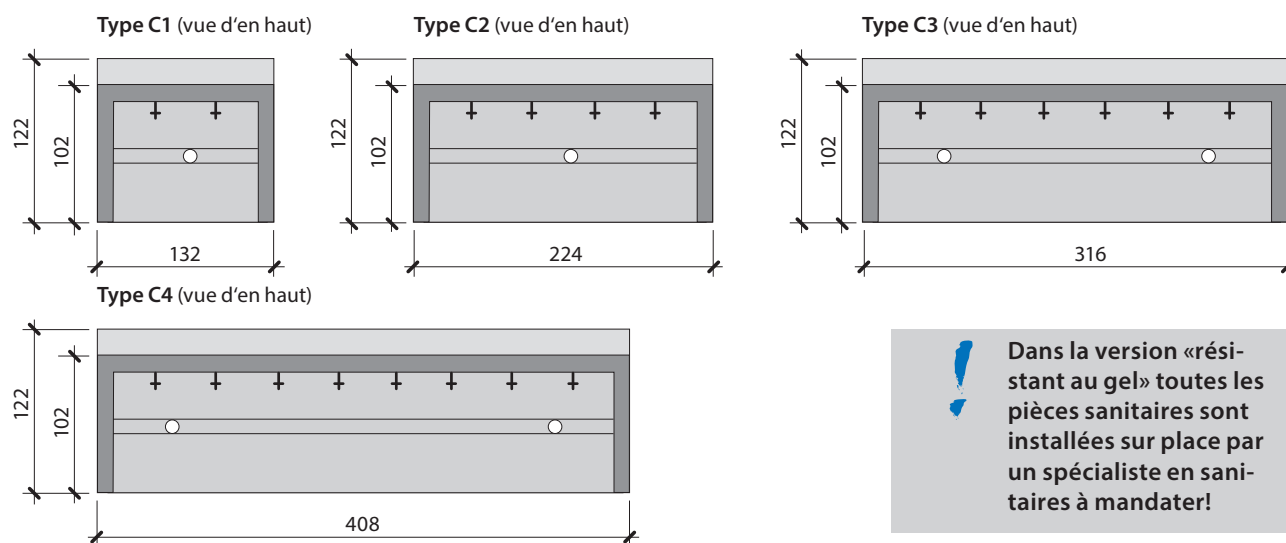
Version résistant au gel



Arrière en acier inoxydable, vissée

Coupe (version résistant au gel)





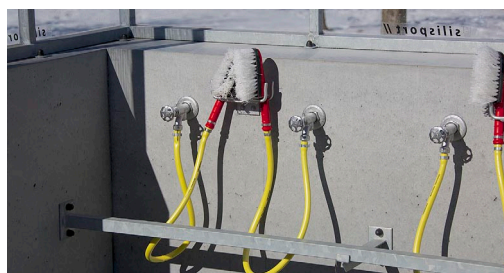
! Dans la version «résistant au gel» toutes les pièces sanitaires sont installées sur place par un spécialiste en sanitaires à mandater!



Élément type C2 après le décoffrage



Paroi arrière du modèle «résistant au gel», après l'installation des pièces sanitaires, avant la pose du matériel isolant et de la fixation de la paroi arrière. Ces travaux sont exécutés sur site par un spécialiste en sanitaires à mandater.



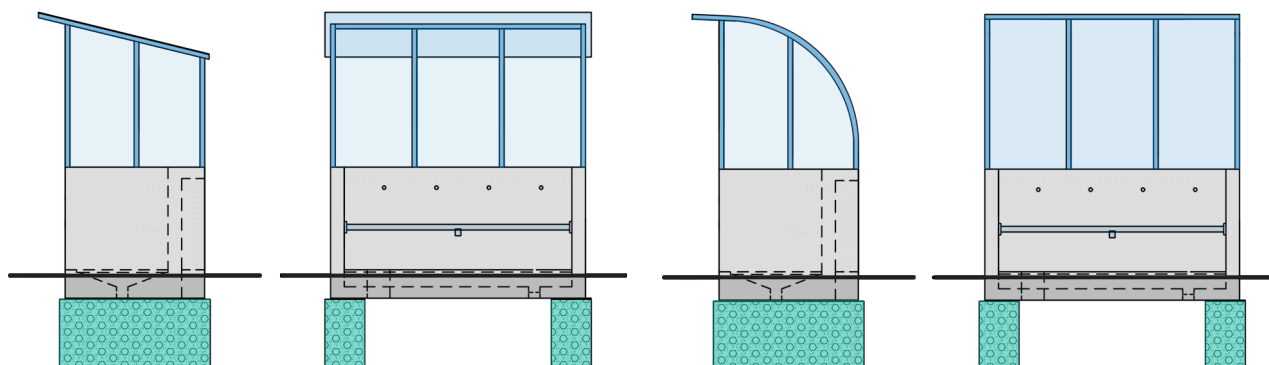
Lavoir type C - Toiture

Exécution A

exemple type C2

Exécution B

exemple type C2



Lavaires spéciales (solutions individuelles)



Lavoir type B avec lumière



Lavoir type B avec toit



Lavoir type B avec toit



Lavaires résistant au gel sont disponibles.



L'exécution et le prix sur demande.