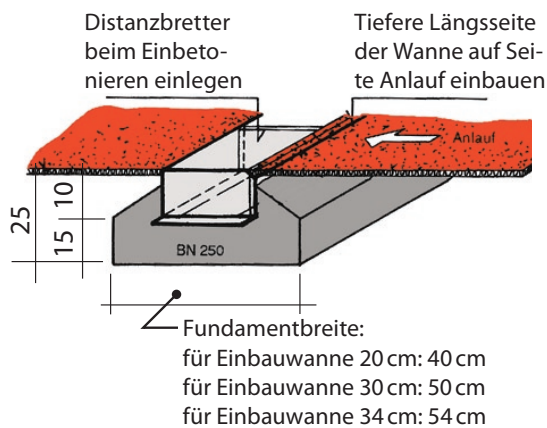
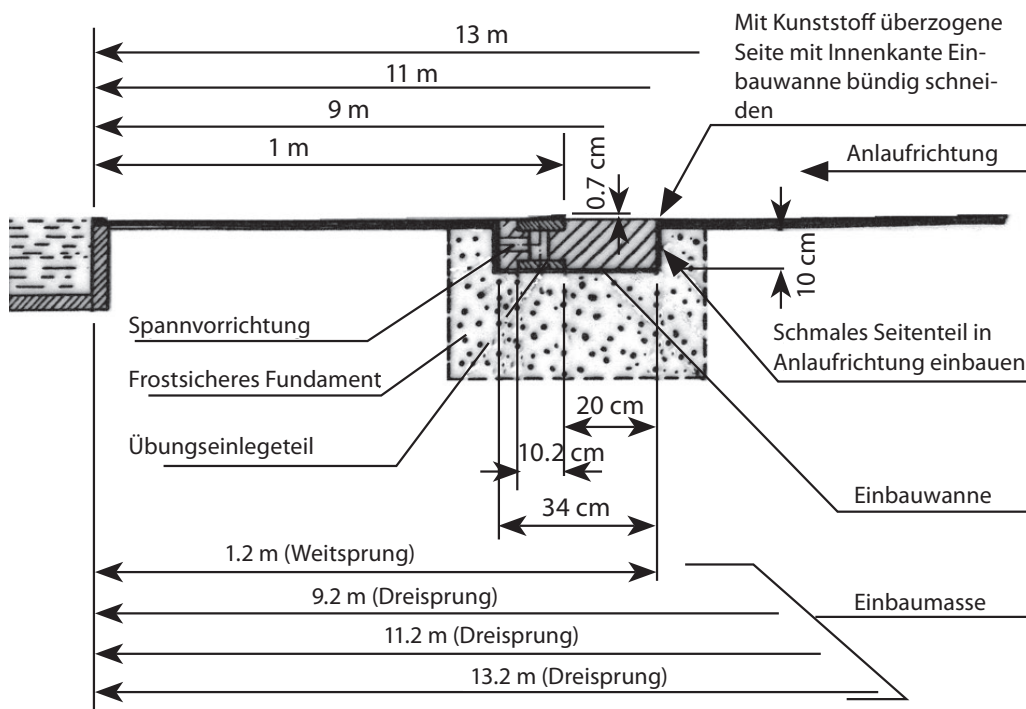


Einbauwanne / Absprungbalken Weit- und Dreisprung



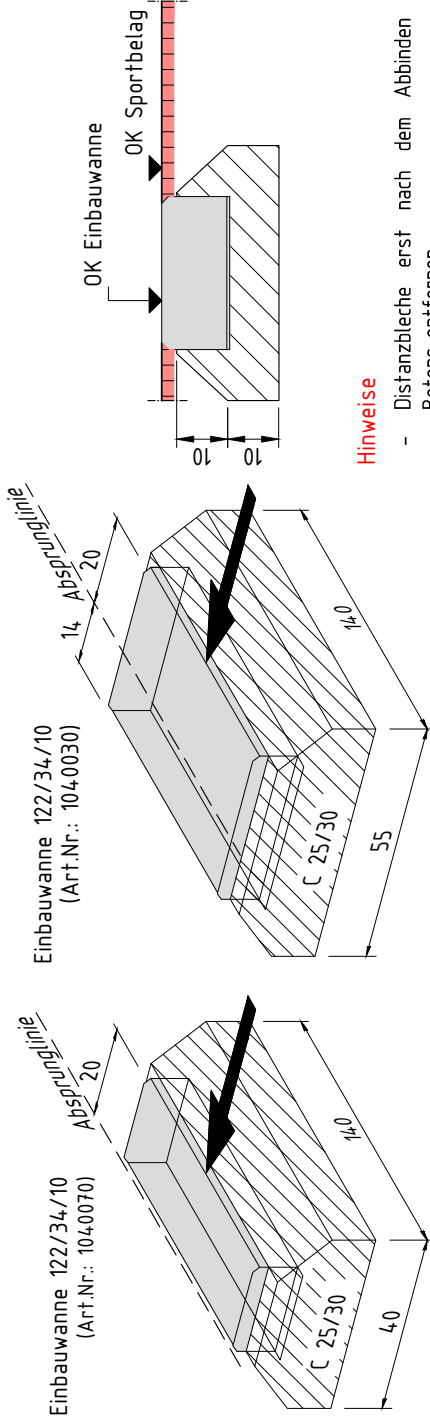
Die mitgelieferten Distanzbretter müssen beim Einbetonieren in die Einbauwanne eingelegt werden!

Betonzusätze können Aluminium angreifen und sind nur in Ausnahmefällen anzuwenden. Bei deren Verwendung empfehlen wir, die Einbauwanne mit Lackbitumen zu beschichten.



Einbauzeichnung

Einbauwannen
 Art.-Nr.: 104.0030 / 104.0070

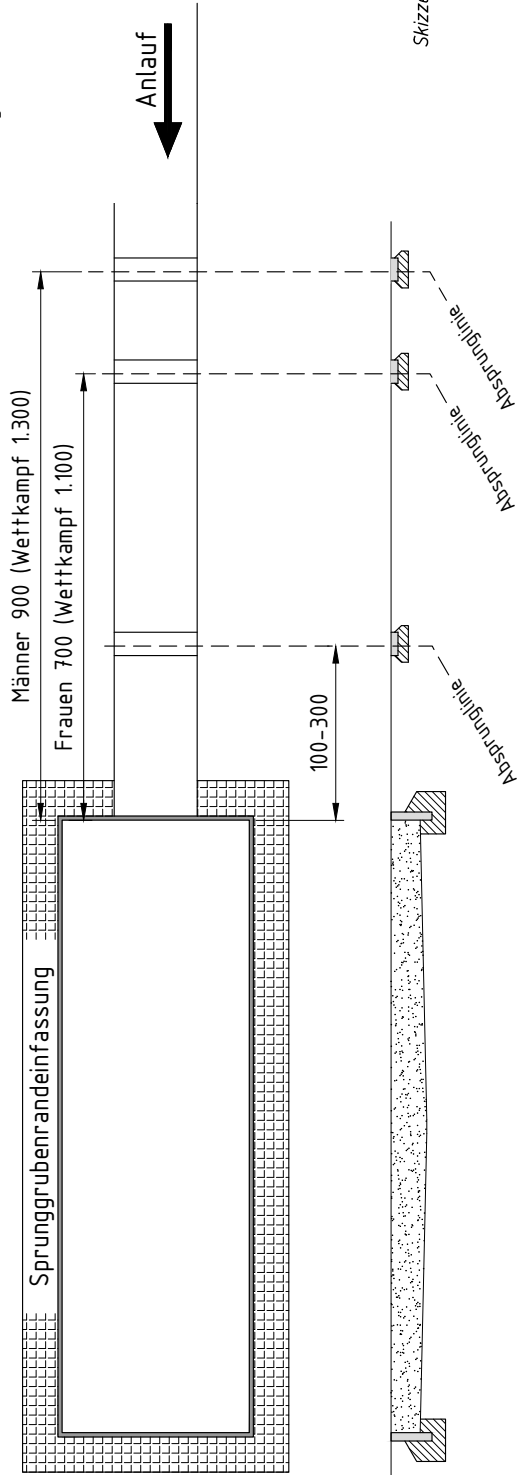


Fundamentgröße

140 x 40/55 x 20 cm
 Beton C 25/30

Hinweise

- Distanzbleche erst nach dem Abbinden des Betons entfernen
- OK Einbauwanne = OK Gelände
- Einbauwanne ist zu entwässern, Einbauwanne an Drainage oder Drainageschicht anschließen



Alle Maße in cm
 Skizze nicht maßstabsgerecht