

## silisport - Waschanlage Typ B

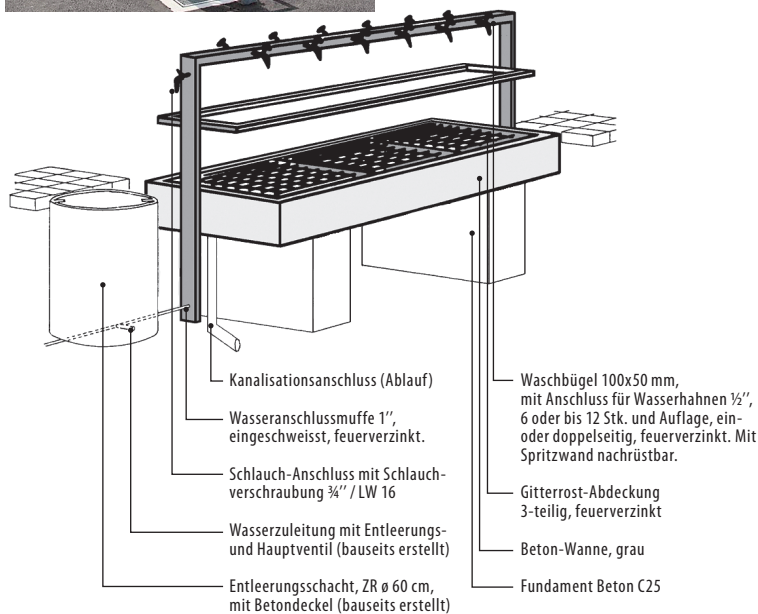


**!** Die Leitung hält einem Betriebsdruck von maximal 6 bar stand. Sofern ein erhöhter Druck vorhanden ist, muss bauseits ein Druckreduzierventil eingebaut werden. Die Leitung muss bei Frostgefahr entleert werden!

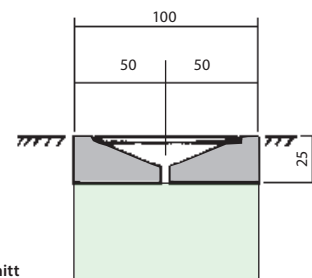
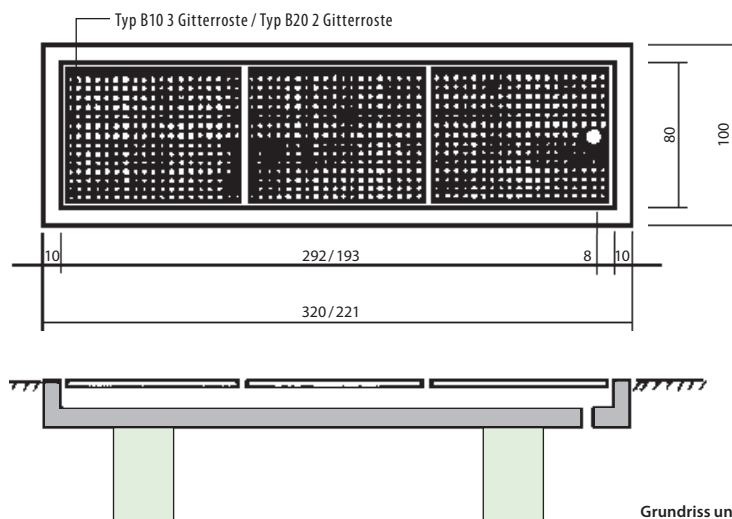
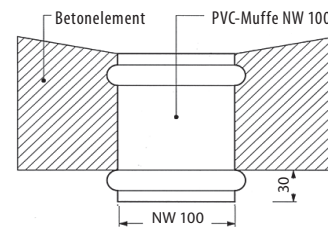
- Leitungen und Waschbügel vor Inbetriebnahme spülen.
- Max. Leitungsdruck 5 bar
- Feinfilter in der Zuleitung einbauen

### Wichtig für Bestellung:

Der Wasseranschluss wie auch der Ablauf kann links oder rechts ausgeführt werden.



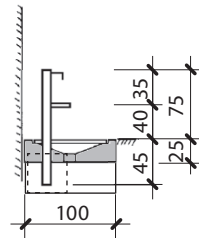
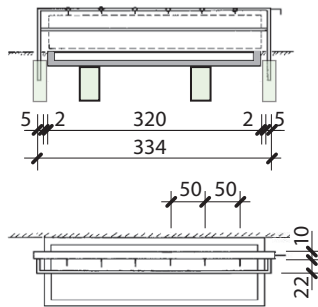
### Detail Ablauf Waschtrog



Grundriss und Schnitt

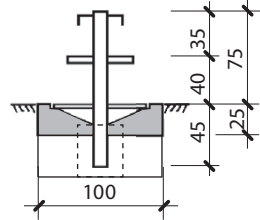
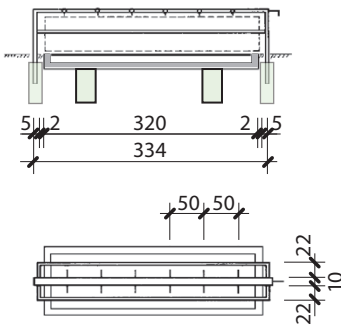
Detailangaben Waschanlagen

## Waschanlage Typ B10 – Übersicht



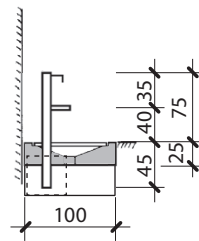
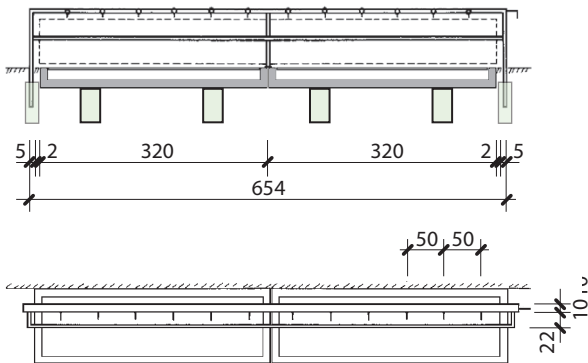
### **silisport-Waschanlage Typ B11**

- 1 Waschtrog Betonelement Typ B10
- 3 Gitterroste
- 1 Waschbügel Typ B11
- 6 Wasserhähnen
- 1 Schlauchanschluss
- Gewicht 1 485 kg



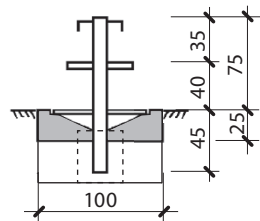
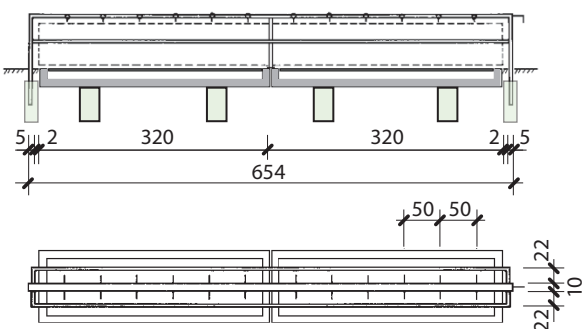
### **silisport-Waschanlage Typ B12**

- 1 Waschtrog Betonelement Typ B10
- 3 Gitterroste
- 1 Waschbügel Typ B12
- 12 Wasserhähnen
- 1 Schlauchanschluss
- Gewicht 1 498 kg



### **silisport-Waschanlage Typ B13**

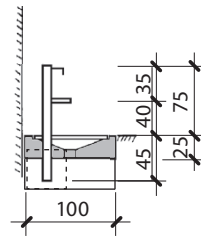
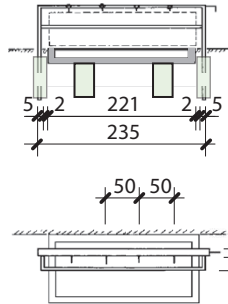
- 2 Waschröge Betonelement Typ B10
- 6 Gitterroste
- 1 Waschbügel Typ B13
- 12 Wasserhähnen
- 1 Schlauchanschluss
- Gewicht 2 956 kg



### **silisport-Waschanlage Typ B14**

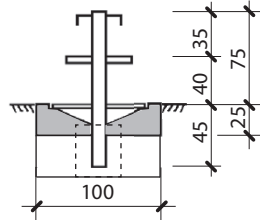
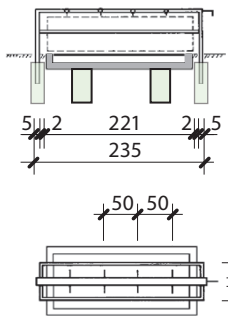
- 2 Waschröge Betonelement Typ B10
- 6 Gitterroste
- 1 Waschbügel Typ B14
- 24 Wasserhähnen
- 1 Schlauchanschluss
- Gewicht 2 980 kg

### Waschanlage Typ B20 – Übersicht



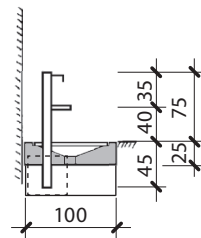
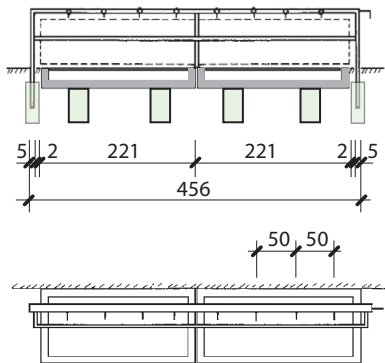
#### **silisport-Waschanlage Typ B21**

- 1 Waschtrog Betonelement Typ B20
- 2 Gitterroste
- 1 Waschbügel Typ B21
- 4 Wasserhähnen
- 1 Schlauchanschluss
- Gewicht 990 kg



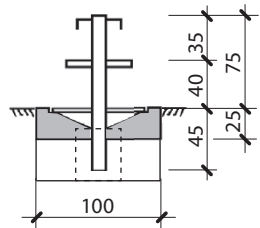
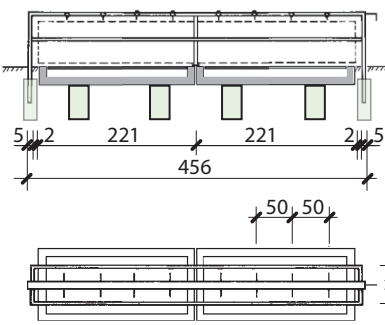
#### **silisport-Waschanlage Typ B22**

- 1 Waschtrog Betonelement Typ B20
- 2 Gitterroste
- 1 Waschbügel Typ B22
- 8 Wasserhähnen
- 1 Schlauchanschluss
- Gewicht 998 kg



#### **silisport-Waschanlage Typ B23**

- 2 Waschröge Betonelement Typ B20
- 4 Gitterroste
- 1 Waschbügel Typ B23
- 8 Wasserhähnen
- 1 Schlauchanschluss
- Gewicht 1 970 kg



#### **silisport-Waschanlage Typ B24**

- 2 Waschröge Betonelement Typ B20
- 4 Gitterroste
- 1 Waschbügel Typ B24
- 16 Wasserhähnen
- 1 Schlauchanschluss
- Gewicht 1 986 kg

### Spezial-Waschanlagen (Individuelle Lösungen)



Waschanlage Typ B mit Beleuchtung



Waschanlage Typ B mit Dach



Waschanlage Typ B mit Dach



Auch frostsichere Anlagen  
sind erhältlich.



Ausführungen und  
Preise auf Anfrage.